



GA 25

Ganci automatici
Automatic couplings
Vollautomatische
Anhängerkupplungen
Crochets automatiques

Per occhioni - For drawbar eyes
Für Zugösen - Pour anneaux

DIN 8454

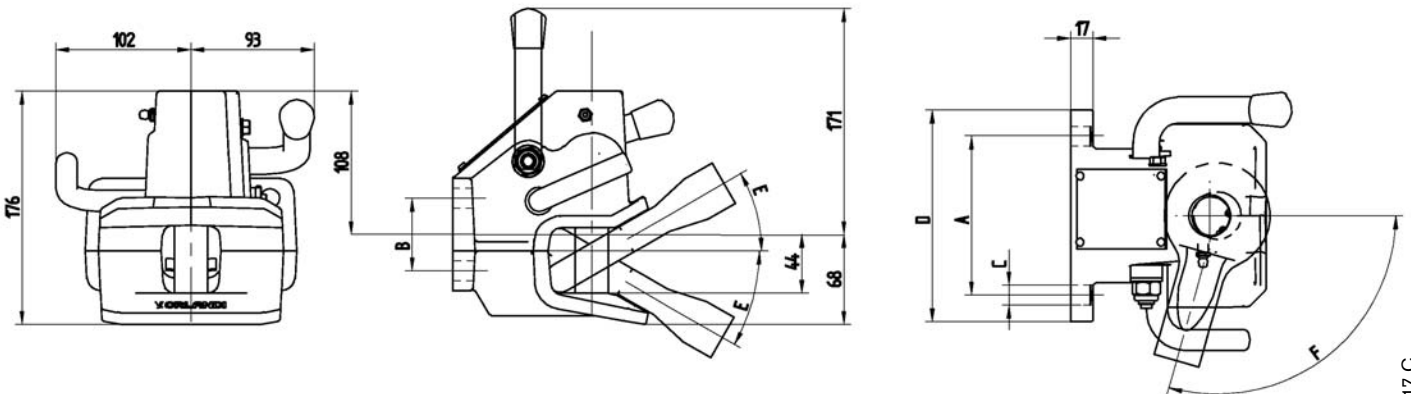
DIN 74054

CUNA 438 - 40

SWISS

Dati tecnici - Technical data - Technische Daten - Données techniques

Tipo Type Typ Type	Versioni Versions Ausführungen Versions	Flangia Hole pattern Lochbild Entr'axe mm	Valore D D-Value D-Wert Valeur D kN	Valore Dc Dc-Value Dc-Wert Valeur Dc kN	Massa S S-Load S-Last Masse S kg	Peso Weight Gewicht Poids kg	94 / 20 / CE	
							Classe Class Klasse Classe	Omologazione Homologation Genehmigung Homologation
GA250	GA250A0	120x55	42	30	250	7,5	S	e3 00-3007
GA251	GA251A0	130x30	42	30	250	7	S	e3 00-3008
GA252	GA252A0	120x55	42			7	S	e3 00-3007
GA253	GA253A0	130x30	42			6,5	S	e3 00-3008
GA254	GA254A0	120x55	42			7	S	e3 00-3007



Tipo Type Typ Type	A mm	B mm	C mm	D mm	E				F			
					DIN8454 Drawbar eye (°)	DIN74054 Drawbar eye (°)	CUNA 438-40 Drawbar eye (°)	SWISS Drawbar eye (°)	DIN8454 Drawbar eye (°)	DIN74054 Drawbar eye (°)	CUNA 438-40 Drawbar eye (°)	SWISS Drawbar eye (°)
GA250	120	55	15	160	+/-30	+/-22	+/-20	+/-10	105	95	100	100
GA251	130	30	14	155	+/-30	+/-22	+/-20	+/-10	105	95	100	100
GA252	120	55	15	160	+/-30	+/-22	+/-20	+/-10	105	95	100	100
GA253	130	30	14	155	+/-30	+/-22	+/-20	+/-10	105	95	100	100
GA254	120	55	15	160	+/-30	+/-22	+/-20	+/-10	105	95	100	100

I modelli GA252, GA253 e GA254 non sono adatti per impiego su strada pubblica
The models GA252, GA253 and GA254 cannot be used on public roads
Die Modelle GA252, GA253 und GA254 sind nicht einsetzbar auf öffentlichen Straßen
Les modèles GA252, GA253 et GA254 ne sont pas aptes au service sur la route publique