

GX 57

Ganci automatici
Automatic couplings
Vollautomatische Anhängerkupplungen
Crochets automatiques

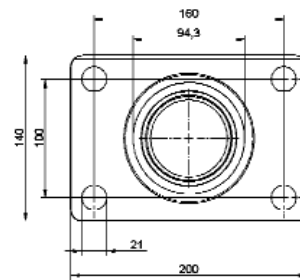
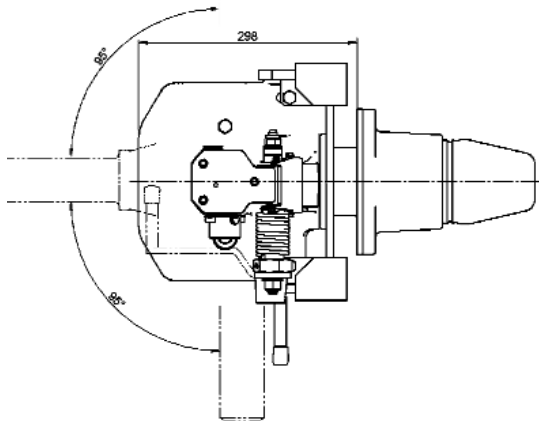
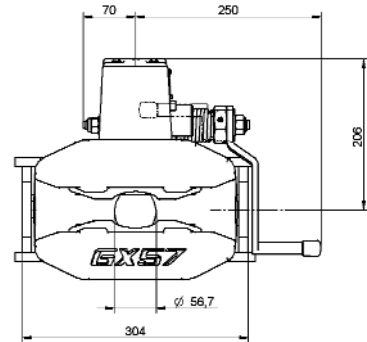
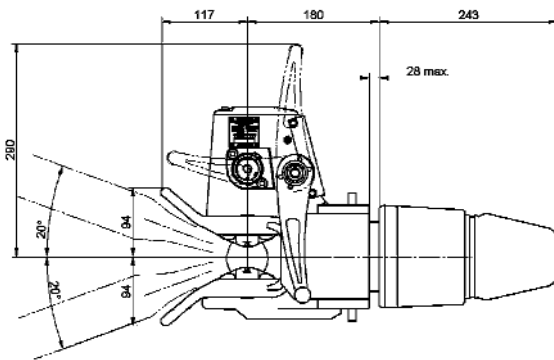
Per occhioni - For drawbar eyes
Für Zugösen - Pour anneaux

57,5

SWEDISH STD

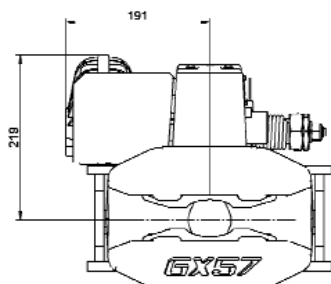
Dati tecnici - Technical data - Technische Daten - Données techniques

Tipo Type Typ Type	Versioni Versions Ausführungen Versions	Flangia Hole pattern Lochbild Entr'axe mm	Valore D D-Value D-Wert Valeur D kN	Valore Dc Dc-Value Dc-Wert Valeur Dc kN	Massa S S-Load S-Last Masse S kg	Valore V V-Value V-Wert Valeur V kg	Peso Weight Gewicht Poids kg	94 / 20 / CE	
								Classe Class Klasse Classe	Omologazione Homologation Genehmigung Homologation
GX571	GX571A0	160x100	300	145	1000	95	52	S	e11 00-5177



Versioni - Versions - Ausführungen - Versions

A7



A9

