



MV 50

Ganci automatici a norma BNA
 Automatic couplings - BNA standard
 Vollautomatische Anhängerkupplungen
 gemäß Norm BNA
 Crochets automatiques suivant les normes BNA

Per occhielli - For drawbar eyes
 Für Zugösen - Pour anneaux

68 T

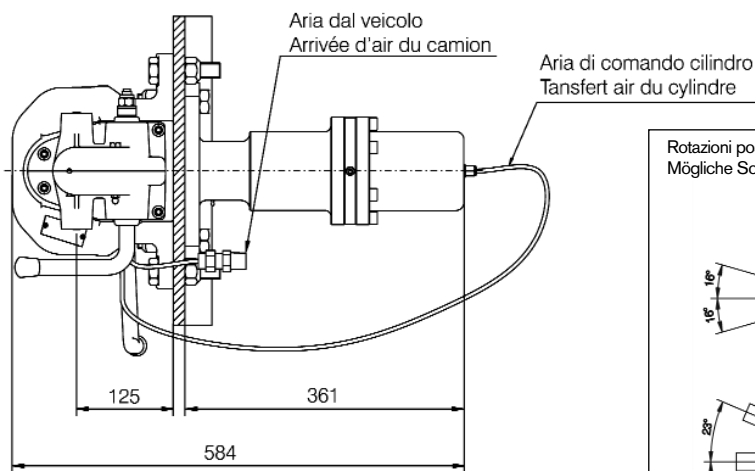
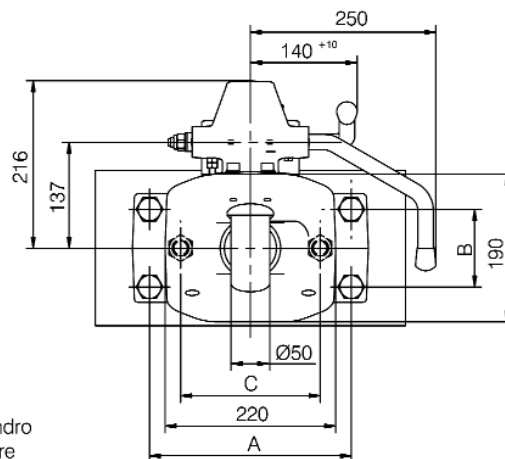
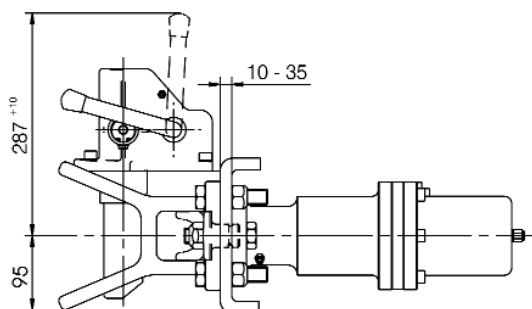
NF R41-102

Dati tecnici - Technical data - Technische Daten - Données techniques

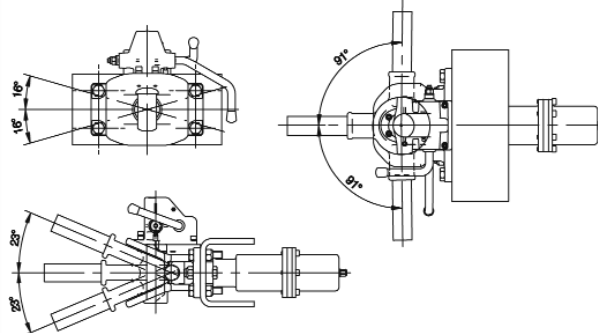
Tipo Type Typ Type	Codice Article number Artikelnummer Numéro d'ordre	Flangia Hole pattern Lochbild Entr'axe mm	Valore D D-Value D-Wert Valeur D kN	Valore Dc Dc-Value Dc-Wert Valeur Dc kN	Massa S S-Load S-Last Masse S kg	Valore V V-Value V-Wert Valeur V kN	Peso Weight Gewicht Poids kg	94 / 20 / CE	
								Classe Class Klasse Classe	Omologazione Homologation Genehmigung Homologation
MV 500	MV 500A0 MV 500B0	260x100x180	200	140	1000	90	55	S	e11 00-6319
MV 501	MV 501A0 MV 501B0	160x100	190	135	1000	85	55	S	

Versione - Version - Ausführung - Version

A	Leva alta - Action lever upwards - Handhebel aufwärts - Levier d'ouverture vers le haut
B	Leva bassa - Action lever downwards - Handhebel abwärts - Levier d'ouverture vers le bas

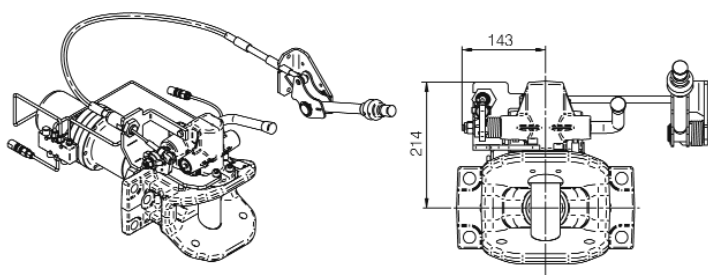


Rotazioni possibili per il modello MV 50 - Possible turning angles for the model MV 50
 Mögliche Schwenkwinkel des Modells MV 50 - Les rotations possibles pour le modele MV 50



Versioni - Versions - Ausführungen - Versions

A2 - B2



A9

